

Hochwertige Komponenten...



...in einem robusten Edelstahlgehäuse

Wesentliche Merkmale

- Leistung: 375 kg/24 h Brucheis
- Ideale Eistemperatur von $-0,5\text{ }^{\circ}\text{C}$ aus Trinkwasser oder VE-Wasser - Standard- oder Microlce
- Ausgelegt für Dauerbetrieb - 24 Stunden - 7 Tage die Woche
- Hygienisches Design: Geschlossenes Wassersystem - Schutz vor Verunreinigungen durch äußere Einflüsse
- Umweltfreundliche Technik - Keine rotierenden Teile im Kältekreis des Verdampfers - keine Kältemitteldichtungen

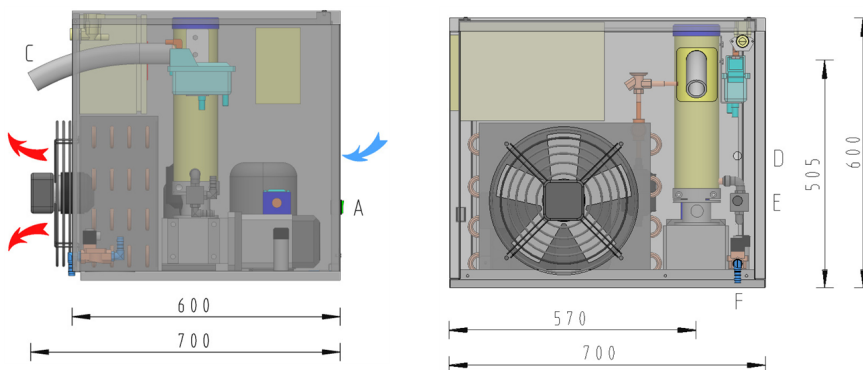


StandardIce



Microlce

Maße und Anschlüsse



- A Betriebsschalter
- C Eisauswurf
- D Elektr. Anschluss
- E Wasserzulauf
- F Wasserablauf

- Bauseits
- Wasserfilter
 - Absperrhahn
 - Elektr. Absicherung
 - Abwasseranschluss (berührungslos)

Technische Daten

	ZBE 375 1/N/PE ~ 230V 50Hz	ZBE 375 3/N/PE ~ 400V 50Hz
375 kg/24 h Nennleistung bei	35 °C Lufttemperatur und 25 °C Wassertemperatur	35 °C Lufttemperatur und 25 °C Wassertemperatur
Maße (L x B x H)	60 cm x 70 cm x 60 cm	60 cm x 70 cm x 60 cm
Gewicht	90 kg	90 kg
Gehäuse	Edelstahl 1.4301	Edelstahl 1.4301
Eiswurf	siehe Spezifikation "Eiswürfe"	siehe Spezifikation "Eiswürfe"
Elektrizität		
Leistungsaufnahme	1,7 kW	1,7 kW
Vollaststrom	7,5 A	3,8 A
Bauseits		
Versorgungsspannung	1/N/PE ~ 230V 50Hz	3/N/PE ~ 400V 50Hz
Sicherung, träge	16 A	16 A
Kabelquerschnitt, Cu	1,5 mm ²	1,5 mm ²
Wasser		
Wasserzulauf	3/4 " Außengewinde	3/4 " Außengewinde
Wasserablauf	14 mm Schlauchtülle	14 mm Schlauchtülle
Bauseits		
Druck	1 - 5 bar	1 - 5 bar
Qualität	Trinkwasser	Trinkwasser
pH-Wert	7,2 - 9,5 pH	7,2 - 9,5 pH
Härtegrad	6 - 14 °dH	6 - 14 °dH
Temperatur	100 - 250 mg CaCO ₃ /l 5 °C - 30 °C	100 - 250 mg CaCO ₃ /l 5 °C - 30 °C
Umgebungstemperatur	5 °C - 45 °C	5 °C - 45 °C
Verflüssiger		
Luftstrom	luftgekühlt 1400 m ³ /h	luftgekühlt 1400 m ³ /h
Wärmeabgabe	3 kW	3 kW
Kältemittel R452A / R404A	1,2 kg	1,2 kg
Verdichter	vollhermetisch	vollhermetisch
Kälteleistung	1,91 kW	1,91 kW
Verdampfungstemperatur	-18 °C	-18 °C
Verflüssigungstemperatur	45 °C	45 °C
Geräuschpegel	55 dBA (3 m)	55 dBA (3 m)

Technische Änderungen vorbehalten. Bei Abweichungen bitte Rücksprache.

Lieferumfang

Die ZIEGRA-Eismaschine wird CE-konform und betriebsbereit zum Anschluss an Wasser und Elektrizität geliefert.

ZIEGRA Qualität und Sicherheit

- Füllstandsüberwachung
- Phasenfolgerelais (nur 400V)
- Hochdruckpressostat
- Motorschutz -
Verdichter und Getriebemotor

Mitgeliefertes Zubehör

- Eiswurfeschlauch
- Abschaltung durch Thermostat bei
gefülltem Speicher oder Behälter
- Anschlusskabel 5 m
- Wasserzulaufschlauch 2 m
- Wasserablaufschlauch 2 m
- PE-Eisschaufel

Optionen

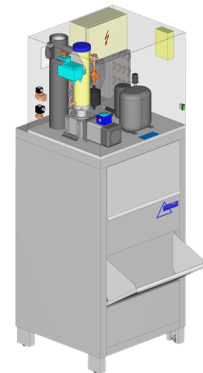
- Eisauswürfe in diversen Ausführungen für Produktion
 - in einen Speicher
 - in einen Wagen o.ä.
- Getrennte Aufstellung, z.B. Verflüssiger, Kälteaggregat oder beides remote
- Zum Anschluss an Kühlflüssigkeit, z.B. Wasser oder Glykol
- Verflüssiger leise laufend (nur bei getrennt aufgestelltem Verflüssiger möglich)
- Eisbereiter
 - für separates Kälteaggregat
 - für Kälteverbund
- Sonderspannungen



Produktion in einen Wagen

Zubehör

- Speicher in unterschiedlichen Größen und Ausführungen, auch für die Integration in automatische Prozesse z.B. AS, S für automatisches oder manuelles Dosieren
- HygienePlus: automatische Restwasserentleerung, Spülfunktion oder Desinfektionsspülung
- Kartuschenwasserfilter vermindert Kalkablagerungen und Keimeintrag
- UV-Entkeimung
- Bei sehr kalkhaltigem Wasser und großen Durchflussmengen: ZIEGRA Wasserenthärtung
- Untergestelle, Konsolen o.ä.
- Tauwasserpumpe, Leckwassermelder und -wanne
- Frostwächter
- zusätzlicher separater Betriebsschalter
- Zeitschaltuhr für 7 Tage
- Wiederanlaufverzögerung
- Über- und Unterspannungsschutz
- Ersatzteile garantiert mindestens 15 Jahre verfügbar
- Weltweites Vertriebs- und Servicenetzwerk.
- Werkseigener Kundendienst, Wartungsverträge



ZBE 350 mit einem B200



Kartuschen-Wasserfilter
40

Die technischen Details sind in den jeweiligen Spezifikationen erläutert. Gerne lassen wir Ihnen entsprechende Informationen zukommen - auch für Ihre Spezialwünsche.