

Hochwertige Komponenten...



... in industrieller Ausführung.

Wesentliche Merkmale

- Leistung: 7500 kg/24 h Brucheis
- Ideale Eistemperatur von $-0,5\text{ }^{\circ}\text{C}$
Macrolce, Standardlce oder Microlce
- 2 getrennte Kreisläufe mit 33 % bzw. 66 % Eisleistung -
höchste Betriebssicherheit und Flexibilität
- Ausgelegt für Dauerbetrieb -
24 Stunden - 7 Tage die Woche
- Hygienisches Design: Geschlossenes Wassersystem -
Schutz vor Verunreinigungen durch äußere Einflüsse
- Umweltfreundliche Technik -
Keine rotierenden Teile im Kältekreis des Verdampfers -
keine Kältemittelundichten



Macrolce

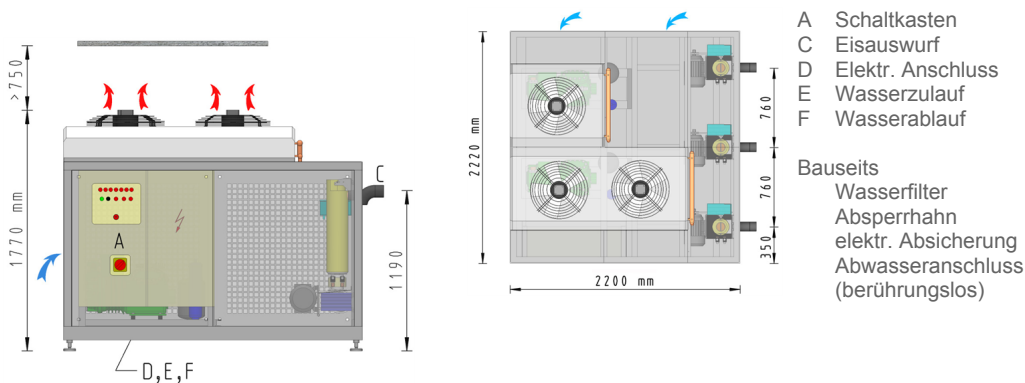


Standardlce



Microlce

Maße und Anschlüsse



Technische Daten

	UBE 7.500-2 20°C	UBE 7.500-2 35°C
7500 kg/24 h Nennleistung bei	20 °C Lufttemperatur und 15 °C Wassertemperatur	35 °C Lufttemperatur und 25 °C Wassertemperatur
Rahmenmaße (L x B x H)	220 cm x 222 cm x 187 cm	240 cm x 222 cm x 181 cm
Gewicht	1800 kg	1900 kg
Rahmen und Verkleidung	pulverbeschichtet	pulverbeschichtet
Eisauswurf	siehe Spezifikation "Eisauswürfe"	siehe Spezifikation "Eisauswürfe"
Elektrizität		
Leistungsaufnahme	26 kW	32 kW
Volllaststrom	49 A	70 A
Bauseits		
Versorgungsspannung	3/N/PE ~ 400V 50Hz	3/N/PE ~ 400V 50Hz
Sicherung, träge	100 A	100 A
Kabelquerschnitt, Cu	25 mm ²	35 mm ²
Wasser		
Wasserzulauf	1/2 " Außengewinde	1/2 " Außengewinde
Wasserablauf	14 mm Schlauch	14 mm Schlauch
Bauseits		
Druck	2 - 5 bar	2 - 5 bar
Qualität	Trinkwasser	Trinkwasser
pH-Wert	7,2 - 9,5 pH	7,2 - 9,5 pH
Härtegrad	6 - 14 °dH	6 - 14 °dH
Temperatur	100 - 250 mg CaCO ₃ /l 5 °C - 30 °C	100 - 250 mg CaCO ₃ /l 5 °C - 30 °C
Umgebungstemperatur	5 °C - 42 °C	5 °C - 45 °C
Verflüssiger	luftgekühlt	luftgekühlt
Luftstrom	19700 m ³ /h	24500 m ³ /h
Wärmeabgabe	60 kW	62 kW
Kältemittel R452A / R404A	8 + 12 kg	9 + 12 kg
Verdichter	halbhermetisch	halbhermetisch
Kälteleistung	4NES + 6JE Bitzer 11+ 23 kW	4JE + 6GE Bitzer 13 + 26 kW
Verdampfungstemperatur	-32 °C	-31 °C
Verflüssigungstemperatur	33 °C	45 °C
Geräuschpegel	76 dBA (3 m)	76 dBA (3 m)

Technische Änderungen vorbehalten. Bei Abweichungen bitte Rücksprache.

Lieferumfang

Die ZIEGRA-Eismaschine wird CE-konform und betriebsbereit zum Anschluss an Wasser und Elektrizität geliefert.

ZIEGRA Qualität und Sicherheit

- HygienePlus: Automatische Wasserentleerung für zusätzliche Hygiene
- Verflüssigungsregelung für gleichbleibende Eisqualität
- 3 Minuten Nachlauf zur Nutzung der Nachverdampfung
- Phasenfolgerelais
- Überstromauslöser / Thermoschutz für alle Motoren und Verdichter
- Hoch-/Niederdruckpressostat
- Wasserfüllstandsüberwachung
- Eisauswurfschlauch oder Eisauswurfschacht je nach Bedarf
- Abschaltung durch Lichttaster oder Lichtschranke bei gefülltem Speicher oder Behälter
- Vielfältiges Zubehör, z.B. Eisspeicher oder Wasseraufbereitung
siehe separate Seite "Optionen und Zubehör"