

- 362 Kugelabsperrenteil
- 365 Filtertrockner
- 371 Wärmetauscher
- 375 Magnetventil
- 380 Schauglas
- 410 th. Expansionsventil
- 430 Schwingungsdämpfer
- 438 Wasservorkühler
- 510 Gefriereinheit

- A weitere Gefriereinheit(en)
- B bauseitiges Kälteaggregat

Eisbereiter mit Steuerung...

...zum alleinigen Anschluss an ein eigenes Kälteaggregat

Spezifikation

Wesentliche Merkmale

- Leistung: 5000 kg/24 h Brucheis
- Ideale Eistemperatur von $-0,5\text{ }^{\circ}\text{C}$
Macrolce, Standardlce oder Microlce
- Ausgelegt für Dauerbetrieb -
24 Stunden - 7 Tage die Woche
- Hygienisches Design: Geschlossenes Wassersystem -
Schutz vor Verunreinigungen durch äußere Einflüsse
- Umweltfreundliche Technik -
Keine rotierenden Teile im Kältekreis des Verdampfers -
keine Kältemittelundichten
- Für den Anschluss an ein separates Kälteaggregat -
Kältemittel: nach Anforderung
(Bei Kälteverbund siehe eigene Spezifikation)



Macrolce

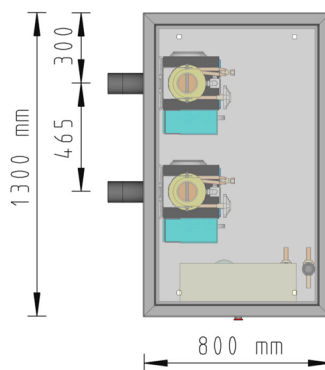
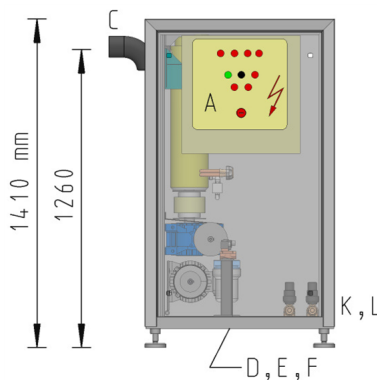


Standardlce



Microlce

Maße und Anschlüsse



- A Schaltkasten
- C Eisauswurf
- D Elektr. Anschluss
- E Wasserzulauf
- F Wasserablauf
- K Flüssigkeitsleitung
- L Sauggasleitung

- Bauseits:
- Wasserfilter
 - Absperrhahn
 - Elektr. Absicherung
 - Abwasseranschluss
(berührungslos)

Made in Germany

Technische Daten

	UBE 5.000 E 20°C	UBE 5.000 E 35°C
5000 kg/24 h Nennleistung bei	15 °C Wassertemperatur	25 °C Wassertemperatur
Rahmenmaße (L x B x H)	80 cm x 130 cm x 141 cm	80 cm x 130 cm x 141 cm
Gewicht	550 kg	550 kg
Rahmen und Verkleidung	pulverbeschichtet	pulverbeschichtet
Eiswurf	siehe Spezifikation "Eiswürfe"	siehe Spezifikation "Eiswürfe"
Elektrizität		
Leistungsaufnahme	2 kW	2 kW
Volllaststrom	6 A	6 A
potentialfreier Kontakt	Start-Stop Signal	Start-Stop Signal
Bauseits		
Versorgungsspannung	3/N/PE ~ 400V 50Hz	3/N/PE ~ 400V 50Hz
Sicherung, träge	20 A	20 A
Kabelquerschnitt, Cu	2,5 mm ²	2,5 mm ²
Signalkabel	nach Absprache	nach Absprache
Wasser		
Wasserzulauf	1/2 " Außengewinde	1/2 " Außengewinde
Wasserablauf	19x13 mm Schlauch	19x13 mm Schlauch
Bauseits		
Druck	2 - 5 bar	2 - 5 bar
Qualität	Trinkwasser	Trinkwasser
pH-Wert	7,2 - 9,5 pH	7,2 - 9,5 pH
Härtegrad	6 - 14 °dH	6 - 14 °dH
Temperatur	100 - 250 mg CaCO ₃ /l 5 °C - 30 °C	100 - 250 mg CaCO ₃ /l 5 °C - 30 °C
Umgebungstemperatur	5 °C - 45 °C	5 °C - 45 °C
Kälte		
Verdampfer	2 x UBE 2.500	2 x UBE 2.500
Verdampfungstemperatur	-31 °C	-30 °C
Kälteleistung	25 kW	27 kW
Anschluss Flüssigkeitsleitung, Cu	22 mm	22 mm
Anschluss Sauggasleitung, Cu	54 mm	54 mm
Bauseits am Eisbereiter		
Kältemittel	R452A / R449A / R404A etc.	R452A / R449A / R404A etc.
Verflüssigungstemperatur	≤ 45 °C	≤ 45 °C
Verflüssiger	stufenlos drehzahl geregelt	stufenlos drehzahl geregelt
Kälteaggregat	Auslegung gerne nach individueller Absprache	Auslegung gerne nach individueller Absprache
Kälteleitungen	Auslegung entsprechend Entfernung zwischen Eisbereiter und Aggregat	Auslegung entsprechend Entfernung zwischen Eisbereiter und Aggregat

Technische Änderungen vorbehalten. Bei Abweichungen bitte Rücksprache.

Lieferumfang

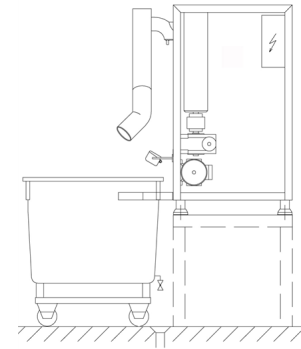
Der ZIEGRA-Eisbereiter wird CE-konform und betriebsbereit zum Anschluss an ein einzelnes Kälteaggregat sowie an Wasser und Elektrizität geliefert.

ZIEGRA Qualität und Sicherheit

- Sämtliche notwendigen Regelorgane für den Anschluss an ein externes Kälteaggregat - vgl. Kreislauf Seite 1
- Schaltkasten komplett inkl. potentialfreien Kontakt zum Anschluss an bauseitiges Signalkabel
- 3 Minuten Nachlauf zur Nutzung der Nachverdampfung
- Phasenfolgerelais
- Überstromauslöser / Thermoschutz für alle Motoren
- Wasserfüllstandsüberwachung
- Sicherheitsabschaltung bei Eisstau
- Eiswurfeschlauch oder Eiswurfeschacht je nach Bedarf
- Abschaltung durch Lichttaster oder Lichtschranke bei gefülltem Speicher oder Behälter
- HygienePlus: Automatische Wasserentleerung für zusätzliche Hygiene
- Vielfältiges Zubehör, z.B. Eisspeicher oder Wasseraufbereitung
siehe separate Seite "Optionen und Zubehör"

Optionen

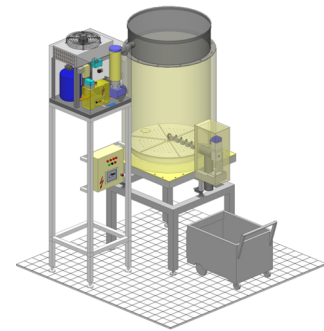
- Eisauswürfe in diversen Ausführungen für Produktion
 - in einen Speicher
 - in einen Wagen o.ä.
- Eisbereiter EV für Kälteverbund (z.B. R452A oder R744)
- Edelstahlrahmen und -verkleidung oder ohne Verkleidung
- Sonderspannungen



Produktion in einen Wagen

Zubehör

- Speicher in unterschiedlichen Größen und Ausführungen, auch für die Integration in automatische Prozesse z.B. AS, S für automatisches oder manuelles Dosieren
- HygienePlus: Spülfunktion oder Desinfektionsspülung
- UV-Entkeimung
- Bei sehr kalkhaltigem Wasser und großen Durchflussmengen: ZIEGRA Wasserenthärtung
- Untergestelle, Konsolen o.ä.
- ZIEGRA Gasleckstopp: Der Maschinenschutz gegen ungewolltes Austreten von Kältemittel
- Tauwasserpumpe, Leckwassermelder und -wanne
- Frostwächter
- zusätzlicher separater Betriebsschalter
- Zeitschaltuhr für 7 Tage
- Wiederanlaufverzögerung
- Über- und Unterspannungsschutz
- Ersatzteile garantiert mindestens 15 Jahre verfügbar
- Weltweites Vertriebs- und Servicenetzwerk.
- Werkseigener Kundendienst, Wartungsverträge



Silo AS 500 mit Eismaschine



ZIEGRA Wasserenthärtung bei hoher Kalkbelastung im Trinkwasser

Die technischen Details sind in den jeweiligen Spezifikationen erläutert. Gerne lassen wir Ihnen entsprechende Informationen zukommen - auch für Ihre Spezialwünsche.