

Hochwertige Komponenten...



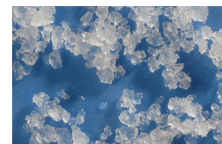
...in einem robusten Edelstahlgehäuse

Wesentliche Merkmale

- Leistung: 350 kg/24 h Brucheis
- Ideale Eistemperatur von $-0,5\text{ }^{\circ}\text{C}$ aus Trinkwasser oder VE-Wasser - Standard- oder Microlce
- Ausgelegt für Dauerbetrieb - 24 Stunden - 7 Tage die Woche
- Hygienisches Design: Geschlossenes Wassersystem - Schutz vor Verunreinigungen durch äußere Einflüsse
- Umweltfreundliche Technik - Natürliches Kältemittel Propan - R290
Keine rotierenden Teile im Kältekreis des Verdampfers - keine Kältemittellundichten

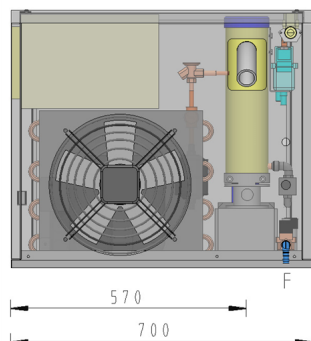
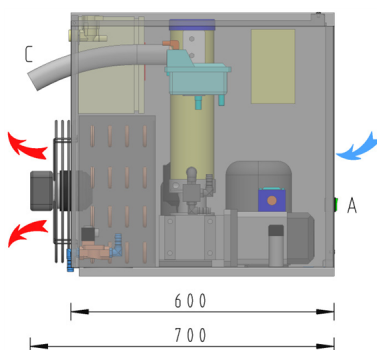


StandardIce



Microlce

Maße und Anschlüsse



- | | |
|---|--|
| <p>A</p> <p>C</p> <p>D</p> <p>E</p> <p>F</p> | <p>Betriebschalter</p> <p>Eiswurf</p> <p>Elektr. Anschluss</p> <p>Wasserzulauf</p> <p>Wasserablauf</p> |
| <p>Bauseits</p> <p>Wasserfilter</p> <p>Absperrhahn</p> <p>Elektr. Absicherung</p> <p>Abwasseranschluss (berührunglos)</p> | |

Technische Daten

	ZBE 350 R290
350 kg/24 h Nennleistung bei	20 °C Lufttemperatur und 15 °C Wassertemperatur
Maße (L x B x H)	60 cm x 70 cm x 60 cm
Gewicht	90 kg
Gehäuse	Edelstahl 1.4301
Elektrizität	
Leistungsaufnahme	1,6 kW
Volllaststrom	7 A
Schutzgrad	IP 54
Bauseits	
Versorgungsspannung	1/N/PE ~ 230V 50 Hz
Sicherung, träge	16 A
Kabelquerschnitt, Cu	1,5 mm ²
Wasser	
Wasserzulauf	3/4 " Außengewinde
Wasserablauf	14 mm Schlauchtülle
Bauseits	
Druck	1 - 5 bar
Qualität	Trinkwasser
pH-Wert	7,2 - 9,5 pH
Härtegrad	6 - 14 °dH
Temperatur	100 - 250 mg CaCO ₃ /l 5 °C - 30 °C
Umgebungstemperatur	5 °C - 42 °C
Verflüssiger	luftgekühlt
Luftstrom	880 m ³ /h
Wärmeabgabe	2,6 kW
Kältemittel R290	0,14 kg
Verdichter	vollhermetisch
Kälteleistung	1,5 kW
Verdampfungstemperatur	-17 °C
Verflüssigungstemperatur	34 °C
Geräuschpegel	55 dBA (3 m)

Technische Änderungen vorbehalten. Bei Abweichungen bitte Rücksprache.

Lieferumfang

Die ZIEGRA-Eismaschine wird CE-konform und betriebsbereit zum Anschluss an Wasser und Elektrizität geliefert.

ZIEGRA Qualität und Sicherheit

- Hoch-/Niederdruckpressostat
- Wasserfüllstandsüberwachung
- Motorschutz - Verdichter und Getriebemotor

Mitgeliefertes Zubehör

- Eisauswurfschlauch
- Abschaltung durch Thermostat bei gefülltem Speicher oder Behälter
- Anschlusskabel 5 m
- Wasserzulaufschlauch 2 m
- Wasserablaufschlauch 2 m
- PE-Eisschaufel

Optionen

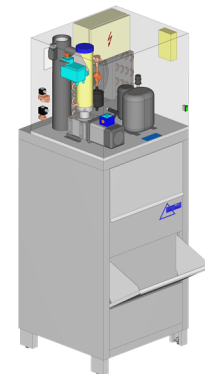
- Eisauswürfe in diversen Ausführungen für Produktion
 - in einen Speicher
 - in einen Wagen o.ä.
- Getrennte Aufstellung, z.B. Verflüssiger, Kälteaggregat oder beides remote
- Zum Anschluss an Kühlflüssigkeit, z.B. Wasser oder Glykol
- Eisbereiter
 - für separates Kälteaggregat
 - für Kälteverbund
- Sonderspannungen



Produktion in einen Wagen

Zubehör

- Speicher in unterschiedlichen Größen und Ausführungen, auch für die Integration in automatische Prozesse z.B. AS, S für automatisches oder manuelles Dosieren
- HygienePlus: automatische Restwasserentleerung, Spülfunktion oder Desinfektionsspülung
- Kartuschenwasserfilter vermindert Kalkablagerungen und Keimeintrag
- UV-Entkeimung
- Bei sehr kalkhaltigem Wasser und großen Durchflussmengen: ZIEGRA Wasserenthärtung
- Untergestelle, Konsolen o.ä.
- Tauwasserpumpe, Leckwassermelder und -wanne
- Frostwächter
- zusätzlicher separater Betriebsschalter
- Zeitschaltuhr für 7 Tage
- Wiederanlaufverzögerung
- Über- und Unterspannungsschutz
- Ersatzteile garantiert mindestens 15 Jahre verfügbar
- Weltweites Vertriebs- und Servicenetzwerk.
- Werkseigener Kundendienst, Wartungsverträge



ZBE 350 mit einem B200



Kartuschen-Wasserfilter 40

Die technischen Details sind in den jeweiligen Spezifikationen erläutert. Gerne lassen wir Ihnen entsprechende Informationen zukommen - auch für Ihre Spezialwünsche.